

ITALKIT

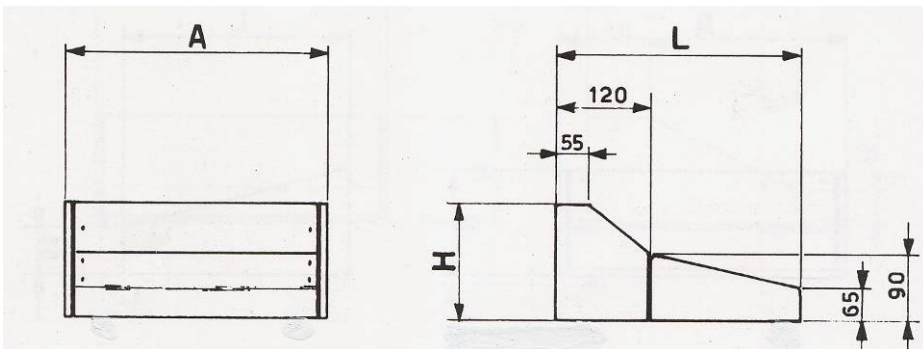
Faenza



Dati tecnici:

Fondo, coperchi e posteriore in alluminio 12/10
preverniciato silver
Fiancate in ABS nero

Serie ~ GL ~



Articolo	A	H	L
GL 01	250	150	300
GL 02	350	150	300
GL 03	330	150	300

Le dimensioni sono espresse in millimetri